

標準仕様

- テント本体(フレーム+天幕)



グランドシート



展開補助ポール/セーフティサンド金具



収納袋



補強ベルト

オプション



窓取付 (暗幕 + 透明幕加工含む)



ダクト (暖房・冷房・ケーブル用3カ所)



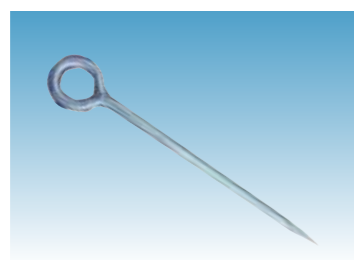
内幕



サイドカーテン (防虫メッシュ用)



ウエイト (20kg)・ウエイトBOX



ペグ



ハンマー



蛍光灯 (AC100V/LED 照明灯)



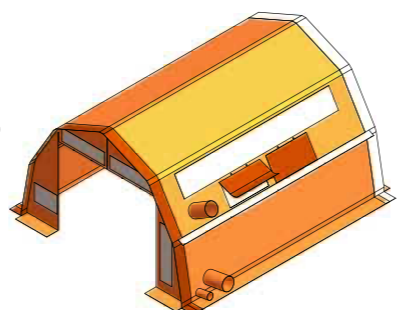
グランドBOXシート



専用台車

天幕表示布
(間口・出入口上部・横側)

文字入れ



製造元



お問合先

総発売元

キンパイ商事株式会社

本社 〒532-0004 大阪市淀川区西宮原2丁目1番3号
SORA新大阪21・1401室
TEL:06-6396-6451(代) FAX:06-6396-6457
名古屋支店 〒452-0845 名古屋市西区中沼町14番地
TEL:052-504-4471(代) FAX:052-504-4506
福岡支店 〒812-0007 福岡市博多区東比恵2丁目2番26号
TEL:092-472-2871(代) FAX:092-472-2875



kinpai.jp

(3)20180412

特許登録済

new

アルミフレーム式

ビッグクイックシェルター-Z

国内初
設営時間
4人で

約90秒

NEW
展開前収納時



組立完了時



NEW キャスター付



ビッグ
サイズ
[Z]



スモール
サイズ
[ZS]



初の国内生産品



国内初のアルミフレーム式シェルターです。
全て国内生産品のため、安心・迅速なアフターフォロー可!!

STEP 1



特徴

キャスター付きで移動がラクラク

キャスター付で移動も開閉も軽くなり容易になりました。

軽量フレームでコンパクト収納

収納にスペースをとりません。天幕+フレーム重量軽量、人力での収納が可能です。

天幕一体型・アルミフレーム式

アルミフレーム採用で軽量化・耐久性アップの次世代多目的テントです。天幕一体型のため、手間なく設営が可能です。

高強度の安心・安全設計

25mm 角の大きなアルミパイプ部材を採用。フレームの故障も少なく、高い強度と安全性を実現しています。

4名 約90秒で展開・組立て完了

空気充填が必要なく、設置には特殊な工具や技術は不要で少人数で手早く組立てが出来ます。外部機材が必要ないため、有事の際に迅速に対応が可能です。

大開口・シェルター連結可能

テント2台を全面連結することができ、広大な空間を得る事ができます。



より分かりやすい設営動画をホームページから
ご覧になれます。

<http://www.kinpai.jp/publics/index/73/>

STEP 2



STEP 3



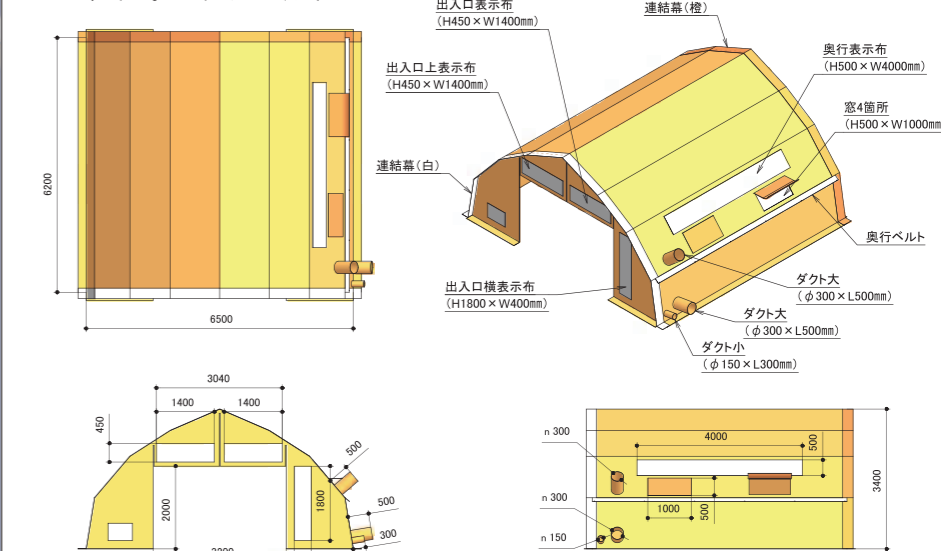
STEP 4



STEP 5

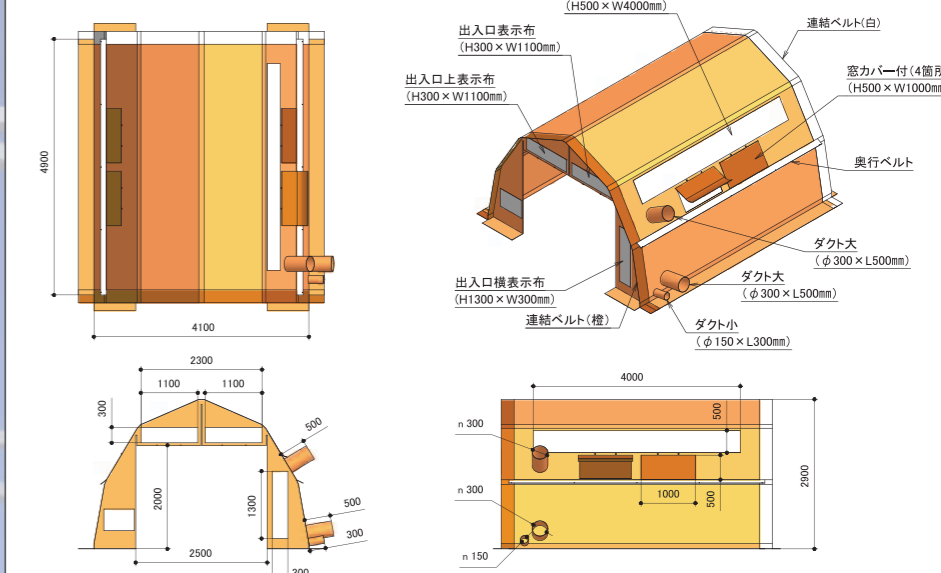


ビッグクイックシェルター Z



キャスター：四隅4個+窓側に2つずつ 合計8個

ビッグクイックシェルター ZS



キャスター：四隅4個+窓側に1つずつ 合計6個



	型番	展開時サイズ (幅×長さ×高さ)	収納時サイズ (幅×長さ×高さ)	収容人数	重量	立上所要時間	立上所要人数	天幕生地	フレーム	シェルター 連結	
ビック サイズ (Z)	ビッグクイック シェルター Z	Z	6.5×6.2×3.4m	1.3×1.1×1.25m	12~15人	150kg	90秒	4人	PVCコーティングの ポリエステル	25×25×1.5mmの アルミニウム製アルミ 仕上げ。国内特許登録の 折りたたみ接続	縦列連結可能
スモール サイズ (ZS)	ビッグクイック シェルター ZS	ZS	4.1×4.9×2.9m	1.15×0.9×1.25m	10人	100kg					